



HydroSeal 355

Hochelastische, wasserquellbare Dichtungsmasse

HydroSeal 355 ist eine hydroaktiv abbindende, Dichtungsmasse. Ausgehärtet absorbiert das Produkt Wasser bei direkter Benetzung und vergrößert sein Volumen. HydroSeal 355 besteht aus einem von ARCAN entwickelten, speziellen Polyurethankautschuk.

HydroSeal reagiert bei der Aushärtung zu einem gummielastischen Produkt mit sehr guter mechanischer Festigkeit und hervorragender Haftung auf nassem und trockenem Beton und Metall. Bei Kontakt mit Wasser absorbiert HydroSeal das Wasser, es quillt proportional zur aufgenommenen Wassermenge auf. Mit HydroSeal 355 werden einfach und sehr effizient Arbeits- und Bewegungsfugen, Rohrdurchdringungen und ähnliche Problemstellen an Bauwerken abgedichtet*.

Durch das Aufquellen und dem dabei entwickelten Quelldruck, passen sich Dichtungen aus HydroSeal 355 auch nachträglichen Änderungen der Fugenquerschnitte schnell an. **Fugendichtungen aus HydroSeal 355 sind deshalb - wie viele quellfähige ARCAN-Produkte - „selbstheilend“.**

HydroSeal kann nicht verspröden. Seine typischen Eigenschaften eines flexiblen "Gummis" gehen auch nach Jahren nicht verloren. Die Beständigkeit gegen Temperaturwechsel und die Flexibilität bei niederen Temperaturen ist ausgezeichnet. **Und - sehr wichtig: Die Quelleigenschaften werden durch im Wasser gelöste Stoffe, Salze oder die typische Betonalkalität nicht negativ beeinflusst.**

* Prüfbericht MPFA Leipzig vom 12.3.1999



HydroSeal 355 wird überall dort verwendet, wo Wasser sicher am Eindringen in Baukörper gehindert werden muss. Die einfache Verarbeitung, als feuchtigkeits-härtende 1K-Masse direkt aus der Kartusche, erleichtert die Verarbeitung. Die weich-pastöse, aber standfeste Mastikmasse ist ganz leicht und mit jeder handels-üblichen Auspresspistole zu verarbeiten.

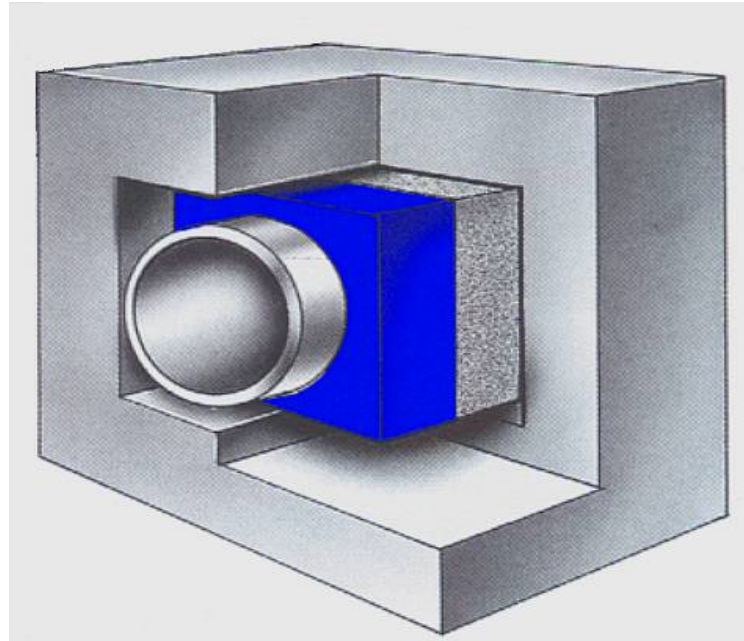
- **Die Abdichtung von Wanddurchdringungen, (Rohren, Kabeln etc.). in mit Erde berührten Flächen von Baukörpern -**
- **Funktionssichere und leicht einzubauende Dichtungen in Anschluss- und Betonierfugen - als „Quellband aus der Kartusche“ -**
- **Fugenabdichtung bei Betonfertigteilen, Rohren und Tübbingen, im Erd- und Wasserbau**
- **Kleber und Ausgleichsmasse für Quellfugenbänder - sind typische Anwendungen für dieses Produkt**

HydroSeal 355 haftet ausgezeichnet auf praktisch allen trockenen und mattfeuchten Untergründen, die fett- und staubfrei sind. Auf verschiedenen Kunststoffen (Olefine wie PE oder PP, Mischpolymere) ist die Haftung eingeschränkt. Da Kunststoffe für den Laien schwer zu identifizieren sind, werden bei Kunststoffen als Untergrund immer Vorversuche empfohlen.

Zur Beschleunigung der Durchhärtung kann es sinnvoll sein, mineralische Untergründe (Beton, Steine etc.) vor dem Auftragen der Fugenmasse anzufeuchten. Für eine gute Haftung von HydroSeal 355 am Untergrund, dürfen die Flächen aber nicht glänzend-naß sein.

Abgedichtete Rohrdurchführung:

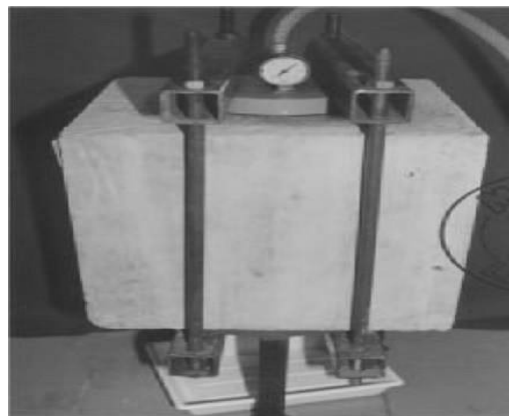
Eine typische Anwendung für quellbare Dichtungsmassen



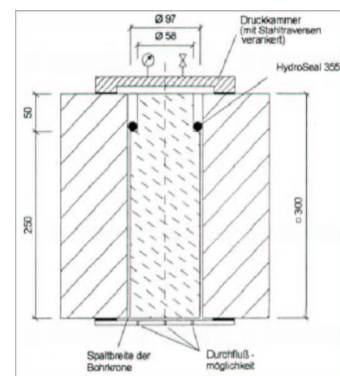
Eine typische Anwendung für HydroSeal 355 ist auch die Sanierung undichter Bewegungsfugen, z. B. bei umläufigen oder schadhafte Fugenbändern und Rohrdurchführungen.

Für diese und ähnliche Anwendungen sind bei Bedarf detaillierte, in der Praxis vielfach erprobte und bewährte, Ausführungsvorschläge verfügbar. Mit einfachen Mitteln sind damit dauerhaft Probleme mit Wasser zu lösen.

HydroSeal 355 : Geprüfte Qualität !



Druckprüfung mit Wasser bei der MFPA Leipzig für HydroSeal 355



Produktdaten



Lieferform	: Pastöser, standfester Mastik in Kartuschen
Komponenten	: Eine
Basis	: Polyurea-Präpolymer, hydrophil
Aushärtung	: Durch Kontakt mit Feuchtigkeit
Abbindegeschwindigkeit	: 5mm / 24 h bei 60 % rel. Luftfeuchte (Mittelwert)
Dichte	: ca. 1.17 gr/ml
Standard-Farbe	: Hellblau (Sonderfarben sind möglich)
Quellvermögen	: > 100 %

HydroSeal 355 enthält keine Lösemittel und ist physiologisch weitestgehend unbedenklich.

HydroSeal 355 ist kein gefährlicher Stoff. Trotzdem müssen bei der Verarbeitung die, bei Umgang mit chemischen Baustoffen, üblichen Vorsichts- und Hygienemaßnahmen auch bei diesem Produkt beachtet werden.

Lagerung Arbeitsschutz Entsorgung

Das Produkt muss kühl, trocken und vor Frost geschützt gelagert werden. Bei niederen Temperaturen wird die Paste zähviskos, die Verarbeitung ist dann erschwert. HydroSeal 355 ist nicht feuergefährlich, als organischer Stoff aber brennbar. Diese Eigenschaft ist bei der Lagerung zu beachten. Das Produkt muss so aufbewahrt sein, dass es für Kinder und nicht befugte Dritte nicht zugänglich ist.

Ausgehärtetes HydroSeal 355 ist physiologisch völlig unbedenklich und kann als Bauschutt entsorgt werden. Frische (pastöse) Produktreste sind Sondermüll und als solcher zu Entsorgen. Durch die schnelle Umsetzung mit Wasser oder Luftfeuchtigkeit können Produktreste durch Übergießen mit Wasser oder kurzfristige offene Lagerung an der Luft inertisiert und unschädlich gemacht werden.

Diese technischen Informationen beschreiben den heutigen Stand unseres Wissens über dieses Produkt, Sie sollen nur über die Möglichkeiten seiner Anwendung informieren und können den Anwender nicht von seiner Verpflichtung auf sorgfältige eigene Prüfung des Produktes für die vorgesehenen Anwendungen entbinden. Informationen zur Verarbeitung des Produktes finden Sie in der Verarbeitungsanleitung. Informationen zum sicheren Umgang finden sie im aktuellen Sicherheitsdatenblatt.

ATI-355|08|2019
© ARCAN GmbH
All rights reserved

ARCAN Waterproof

ARCAN GmbH Spezialbaustoffe

Kleinniedesheimer Strasse 19
D-67240 Bobenheim-Roxheim
Phone: +49 (0)6239 - 99 78 20
Mail: office@arcan.biz
Web: www.arcan.biz

passion to invent 